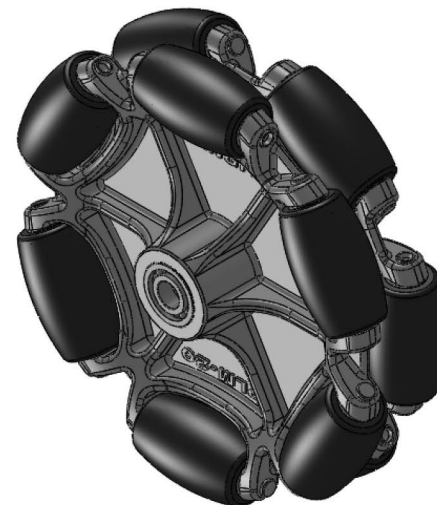
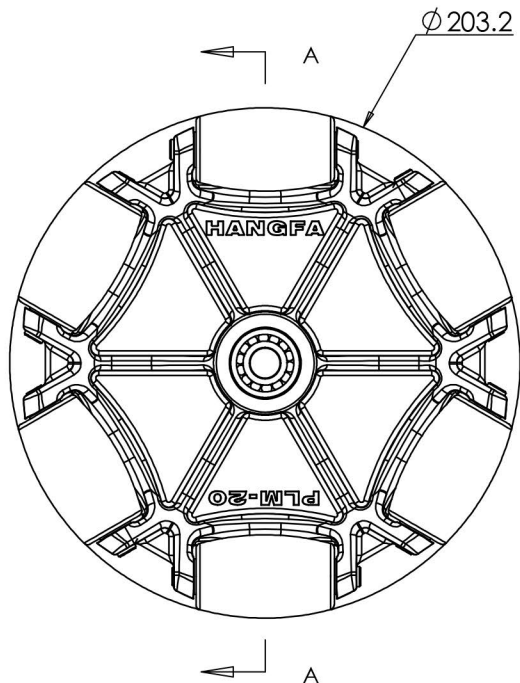


剖面 A-A



8寸90度中负载全向轮

外径: 203.2
 宽度: 68
 侧轮数: 12
 轴承形式: 铜滑动轴承
 自重: 1700g
 负载能力: 80kg

中心孔直径: ϕH

ϕH	8	9	10	12	15	17	20
状态			☆	☆	☆		
☆: 常备库存品							

专利产品, 仿冒必究。

					8寸90度 中负载全向轮			成都航发机器人 有限公司	
标记 处数 分区 更改文件号 签名 年、月、日					阶段标记			重量 比例	
设计									
审核									
工艺					批准			共 张 第 张	
								PLM-20	
								www.hangfa.com	