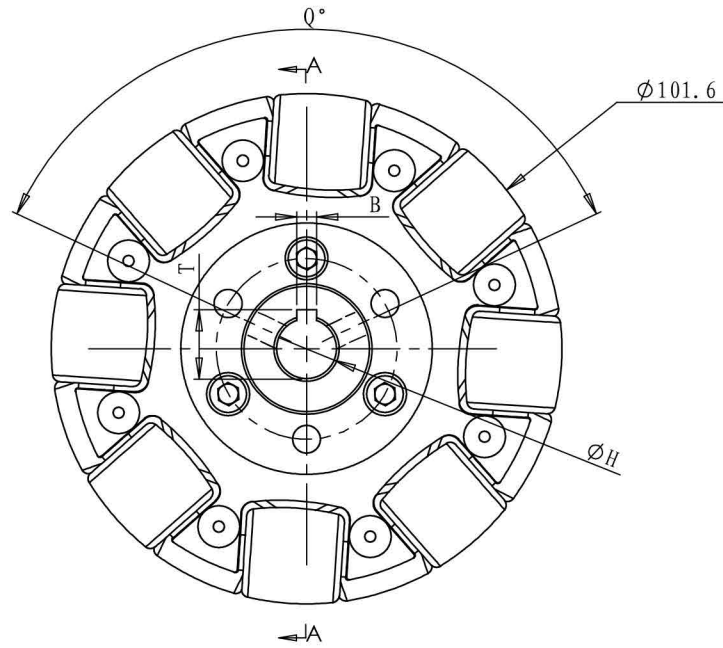
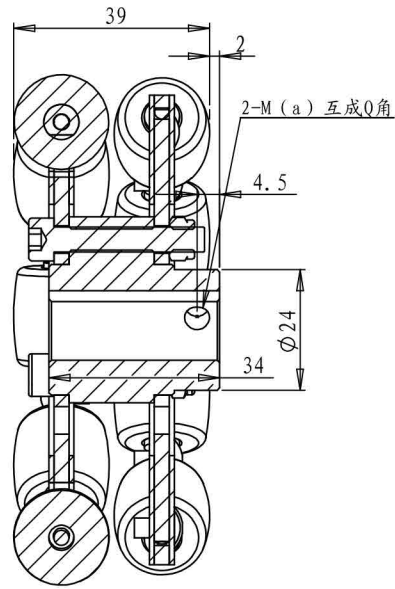


其余	热处理:
	表面处理:

剖面 A-A



				成都航发机器人有限公司		
				QL经济系列10总装(试用件)		
				重量	数量	比例
				g		1:1
				共 1 张	第 张	
				材	料	
				图	号	
标记	处数	更改文件号	签字	日期		
设计						
制图						
工艺						
审核						